

Aqua Reef Meter

Instrukcja obsługi

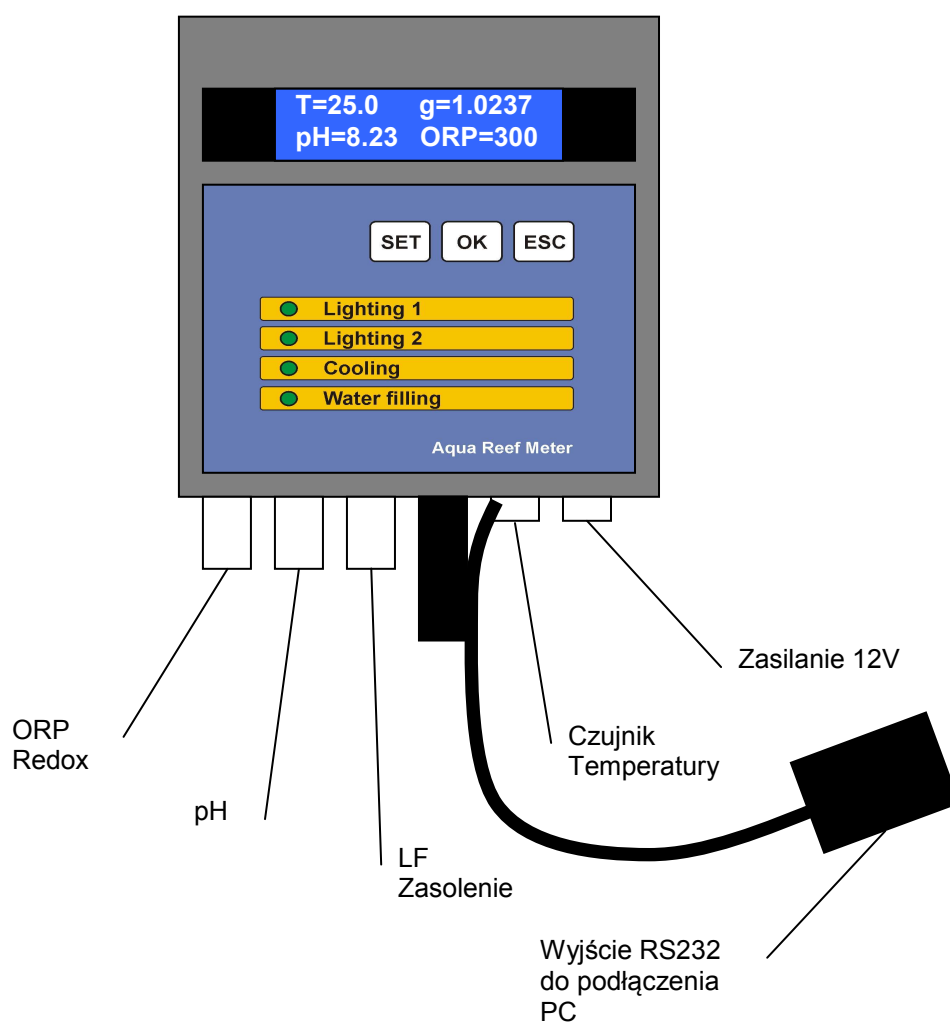
Wersja oprogramowania V2.20.....	2
Podłączenie urządzeń zewnętrznych.....	3
Opis MENU użytkownika.....	3
Ustawienie czasu.....	4
Ustawienie czasu załączania wyjść sterujących.....	4
Ustawienia właściwości działania wybranego wyjścia sterującego.....	4
Kalibracja.....	6
Podgląd aktualnego czasu i wersji programu.....	9
Ręczne włączenie 1 wyjścia sterującego.....	9
Podłączenie do komputera PC.....	10
Zmiana wersji oprogramowania w ARM.....	11
Zapobieganie możliwym nieprawidłowym działaniom ARM.....	13

Wersja oprogramowania V2.20

Aqua Reef Meter (ARM) jest elektronicznym kontrolerem służącym do kontroli wybranych parametrów wody akwariowej oraz do sterowania akwariowymi urządzeniami zewnętrznymi. Za jego pomocą można sterować na przykład chłodzeniem wody w akwarium morskim, oświetleniem oraz różnymi urządzeniami załącz/wyłącz, np. perystaltycznej pompy dozującej lub elektrozaworu.

ARM posiada następujące wejścia pomiarowe:

1. Pomiar Redox (ORP) z dokładnością do 1 mV
2. Pomiar alkaliczności wody pH z dokładnością ok. 0,02-0,03pH w zakresie 0-10 pH
3. Pomiar gęstości wody za pomocą pomiaru zasolenia wyrażonej w g/cm³
4. Pomiar temperatury wody z dokładnością do 0,1 °C



Dodatkową funkcjonalnością tego kontrolera jest możliwość podpięcia go do komputera PC za pomocą wbudowanego złącza RS232. Można w tym celu również zastosować dowolną przelotkę RS232/USB aby podłączyć ARM do gniazda USB.

Dodatkowo ARM posiada wbudowany zegar czasu rzeczywistego. Opis gniazd wejściowych znajduje się na powyższej ilustracji.

ARM posiada 4 niezależne wyjścia sterujące, które mogą być dowolnie zaprogramowane. Domyślnymi ustawieniami tych wyjść są:

1. Lighting 1 - Sterowanie oświetleniem 1
2. Lighting 2 - Sterowanie oświetleniem 2
3. Cooling - Sterowanie chłodzeniem wody
4. Water filling - Sterowanie dolewką RO

Każde z wyjść może mieć ustawioną dowolną godzinę włączenia i wyłączenia oraz reagować na zadany programowo wynik wybranego pomiaru. Dzięki tej funkcjonalności można sterować różnymi ciekawymi urządzeniami akwariowymi, np. włączyć chłodziarkę lub grzałkę w zależności od ustawionych zakresów temperatur. Można też na przykład podłączyć do wyjścia sterującego ozonizator, który będzie się załączał w momencie zbyt niskiego poziomu potencjału REDOX w wodzie akwariowej.

Dokładniejszy opis programowania zamieszczony jest w dalszej części tej instrukcji.

Podłączenie urządzeń zewnętrznych

1. Podłączyć do wyjść sterujących poszczególne urządzenia, które mają być sterowane.
2. Podłączyć wtyczkę zasilania 230V do gniazdka sieciowego w ścianie wyposażonego w ochronny bolec PE.
3. Kolejność podłączenia urządzeń do gniazd sterujących 230V należy sprawdzić metodą prób.

Opis MENU użytkownika

ARM posiada wyświetlacz LCD, na którym wyświetlane są w sposób ciągły wyniki pomiarów parametrów wody w akwarium.

Po włączeniu kontrolera na wyświetlaczu pojawia się tekst powitalny, a zaraz po nim od razu wyniki pomiarów.

```
T= 25.7 g=1.0237  
pH=8.06 ORP=350
```

Ustawienie czasu

1. Nacisnąć i przytrzymać na **3 sek.** Przycisk **SET**.
2. Po zwolnieniu przycisku na wyświetlaczu pojawia się aktualny czas.

```
Set time: 06:36  
[Set] [Ok] [Esc]
```

3. Naciskać lub przytrzymać przycisk **SET** i ustawić w ten sposób godzinę.
4. Nacisnąć **OK**.
5. Ustawić minuty
6. Nacisnąć **OK**.
7. Po tej czynności zostanie wyświetlony na krótko napis „OK”.
8. Program automatycznie przejdzie do ustawienia czasów załączania wyjść sterujących. Można to ominąć wciskając przycisk **ESC**.

Ustawienie czasu załączania wyjść sterujących

1. Jeśli wykonano poprzednią czynność można należy przejść do punktu 4.
2. Nacisnąć i przytrzymać na **3 sek.** Przycisk **SET**.
3. Po zwolnieniu przycisku na wyświetlaczu pojawia się aktualny czas.
4. Po pojawieniu się aktualnego czasu nacisnąć **ESC** (anulowania ustawienia czasu).
5. Naciskać lub przytrzymać przycisk **SET**. Zostanie wyświetlone ustawienie włączenia i wyłączenia 1 wyjścia sterującego.

```
1: 00:00 - 23:59  
[Set] [Ok] [Esc]
```

6. W celu ominięcia tego ustawienia nacisnąć **ESC**.
7. Ustawić godzinę włączenia przyciskiem **SET** i nacisnąć **OK**.
8. Ustawić minutę włączenia przyciskiem **SET** i nacisnąć **OK**.
9. Tak samo ustawić godzinę i minutę wyłączenia.
10. Po tej czynności zostanie wyświetlony na krótko napis „OK”.
11. Program automatycznie przejdzie do ustawienia właściwości działania wybranego wyjścia sterującego.

Ustawienia właściwości działania wybranego wyjścia sterującego

1. Najpierw należy wykonać poprzednią czynność – ustawienie czasu załączania wyjść sterujących.
2. Ustawić parametr pomiarowy przyciskiem **SET**. Do wyboru są parametry G (gęstość), ORP (Redox), pH(alkaliczność) T(temperatura) oraz On(załączenie na stałe) i Off(wyłączenie na stałe). Po wybraniu parametru nacisnąć **OK**.

3. Jeśli wybrano parametr On lub parametr Off, kontroler odpowiednio włączy na stałe wybrane wyjście lub wyłączy.
4. Ustawić przyciskiem **SET** rodzaj zadziałania wybierając On(włączenie) lub Off(wyłączenie). Wcisnąć **OK**.
5. Ustawić przyciskami **SET(+)** lub **ESC(-)** górny próg zadziałania wyjścia.

```
1:G :On ->1.023  
[+] [OK] [-]
```

Po ustawieniu wybranej górnej wartości wcisnąć **OK**.

6. Program automatycznie przejdzie do ustawienia następnego wyjścia sterującego.
7. Wybrane wyjście sterujące zostanie włączone lub wyłączone jeśli wybrany parametr pomiarowy będzie miał wartość znajdującą się w zakresie od 0 do ustawionego górnego progu zadziałania.

Przykład 1.

Do 3 wyjścia podłączona jest grzałka, która ma być włączona tylko wtedy, jeśli mierzona temperatura będzie niższa od 25°C.

```
3:T :On =>25.0
```

Przykład 2.

Do 3 wyjścia podłączona jest chłodziarka, która ma być włączona tylko wtedy, jeśli mierzona temperatura będzie wyższa od 26°C.

```
3:T :Off=>26.0
```

Przykład 3.

Do 4 wyjścia podłączony jest ozonizator, który ma być włączony tylko wtedy, jeśli mierzony potencjał redox będzie niższy od 350mV.

```
4:ORP:On =>350
```

Przykład 4.

Do 1 wyjścia podłączone jest oświetlenie, które zostanie załączone w zadanej wcześniej godzinie załączenia.

```
1:On :Off=> 0
```

Kalibracja

W wersji oprogramowania 2.X ARM posiada kilka funkcji kalibracji. Każda z nich obsługiwana jest w ten sam prosty sposób. Aby skalibrować któryś z parametrów, należy:

1. Nacisnąć i przytrzymać na **2 sek.** przycisk **OK**.
2. W górnej linijce wyświetli się kalibrowany parametr, a w dolnej 2 opisy przycisków. Po lewej dla przycisku **SET** wyświetlony jest **[Next]** , a po prawej **[OK]**, dla przycisku **OK**.
3. Po wciśnięciu przycisku **[Next]** (SET), nastąpi przejście do następnego parametru.
4. Jeśli zostanie wciśnięty przycisk **[OK]**, nastąpi zapisanie kalibrowanego parametru.
5. W każdej chwili można wyjść z menu kalibracji wciskając przycisk **ESC**.

Kalibrowane parametry, to:

- **Calibrate pH4** – dolna granica pomiaru pH. Należy wcześniej umieścić elektrodę pH w roztworze kalibracyjnym o pH=4, odczekać ok. minuty lub dłużej, aż wartość pH ustabilizuje się na elektrodzie, a następnie nacisnąć przycisk **OK**.

```
Calibrate pH4  
[Set] [Ok] [Esc]
```

- **Calibrate pH9** – górna granica pomiaru pH. Należy wcześniej umieścić elektrodę pH w roztworze kalibracyjnym o pH=9 (typowo 9,14- 9,18), odczekać ok. minuty lub dłużej, aż wartość pH ustabilizuje się na elektrodzie, a następnie nacisnąć przycisk **OK**.

```
Calibrate pH9  
[Set] [Ok] [Esc]
```

- **Calibrate Temp** – kalibracja czujnika temperatury. Należy wcześniej umieścić inny termometr w badanej wodzie i odczytać wskazanie. Równocześnie umieścić w tej samej wodzie czujnik temperatury dołączony do ARM. Następnie wcisnąć przycisk **[OK]**.

Na wyświetlaczu po sekundzie pojawi się zmierzona temperatura.

```
Calibrate T=29.3  
[+] [OK] [-]
```

Należy teraz kalibrować czujnik temperatury wciskając przycisk **[SET](+)** oraz **[ESC](-)** tak, aby wskazanie odpowiadało odczytanej wcześniej temperaturze z drugiego termometru. Nacisnąć **[OK]**. Czujnik będzie wskazywał właściwą temperaturę.

- **Calibrate g1.023** – kalibracja progu pomiarowego gęstości wody. Należy wcześniej ustalić takie zasolenie wody, aby gęstość w temperaturze 25°C wynosiła ok. 1.023g/cm³, a następnie nacisnąć przycisk **OK**.

```
Calibrate g1.023  
[Set] [Ok] [Esc]
```

- **Set calibrat.pH4** – ręczne ustawienie poziomu kalibracji dla fluidu testowego pH4. Po skalibrowaniu dolnej wartości pomiaru pH można za pomocą tej funkcji dodatkowo skorygować dokładność kalibracji.

Tą funkcją można również ręcznie ustawić poziom odpowiadający fluidowi pH4 bez konieczności posiadania go. Na początek wystarczy ustawić wartość 670.

```
Calibrat.p4=67.0  
[+] [OK] [-]
```

Po wybraniu tej funkcji należy teraz korygować wartość jednostek pomiarowych przyciskiem [SET](+) oraz [ESC](-), zmieniając o kilka lub kilkanaście jednostek za każdym razem. Nacisnąć [OK]. Po tej czynności należy sprawdzić czy pomiar pH w granicach pH4 do pH9 jest właściwy.

Uwaga.

W sytuacji nieposiadania fluidów kalibracyjnych należy mimo wszystko najpierw wybrać funkcję kalibracji fluidów i zapisać domyślne wartości przyciskiem [OK], a następnie dokonać korekty tych wartości funkcją Set calibrat.pH4.

- **Set calibrat.pH9** – ręczne ustawienie poziomu kalibracji dla fluidu testowego pH9. Po skalibrowaniu górnej wartości pomiaru pH można za pomocą tej funkcji dodatkowo skorygować dokładność kalibracji.

Tą funkcją można również ręcznie ustawić poziom odpowiadający fluidowi pH9 bez konieczności posiadania go. Na początek wystarczy ustawić wartość 800.

```
Calibrat.p9=80.0  
[+] [OK] [-]
```

Po wybraniu tej funkcji należy teraz korygować wartość jednostek pomiarowych przyciskiem [SET](+) oraz [ESC](-), zmieniając o kilka lub kilkanaście jednostek za każdym razem. Nacisnąć [OK]. Po tej czynności należy sprawdzić czy pomiar pH w granicach pH4 do pH9 jest właściwy.

Uwaga.

W sytuacji nieposiadania fluidów kalibracyjnych należy mimo wszystko najpierw wybrać funkcję kalibracji fluidów i zapisać domyślne wartości przyciskiem [OK], a następnie dokonać korekty tych wartości funkcją Set calibrat.pH4.

- **LF correction** – ręczne korygowanie wskazań wyników pomiaru pH i ORP w przypadku zastosowania równocześnie pomiaru gęstości za pomocą sondy konduktometrycznej mierzącej konduktancję wody.

Za pomocą tej funkcji w przypadku wystąpienia zakłóceń pomiarowych wskutek oddziaływania sondy konduktometrycznej na pozostałe elektrody można skorygować błąd wyników. Aby tego dokonać należy przed włożeniem sondy konduktometrycznej do zbiornika odczytać wartość pH bądź ORP. Następnie umieścić w zbiorniku sondę konduktometryczną i po ustaleniu wyniku pH bądź ORP na stałym poziomie dokonać korekty.

```
Calibrate LF=0..  
[+] [OK] [-]
```

Należy więc zmieniać wartość odchylenia wciskając przycisk **[SET](+)** oraz **[ESC](-)** o np. +45 jednostek pomiarowych. Nacisnąć **[OK]**. Po tej czynności sprawdzić, czy poziom pH bądź ORP wskazuje wartość podobną do pierwotnej. W przypadku dalszego wystąpienia odchyłek można korygować dalej aż do uzyskania zadowalających wyników pomiarów pH i ORP.

UWAGA!

Ustalanie właściwego potencjału na elektrodach po zamoczeniu jednocześnie sondy konduktometrycznej trwać może nawet od kilkadziesiąt minut do kilku godzin!

Każdorazowe wyjęcie i ponowne włożenie sondy konduktometrycznej powodować może podobny efekt. Nie należy zatem zaraz po włożeniu tej sondy korygować odchyłek pomiarowych, aby uniknąć niepotrzebnych dodatkowych błędów wskazań.

Podgląd aktualnego czasu i wersji programu

Aby podglądać aktualną godzinę oraz numer wersji programu w ARM należy nacisnąć i przytrzymać przycisk **ESC**

```
Time: 06:54_ _  
Ver.V2.16(c)SQ9GL
```

Ręczne włączenie 1 wyjścia sterującego

Aby włączyć ręcznie w razie potrzeby 1 wyjście sterujące, należy nacisnąć i przytrzymać przycisk **ESC**.

```
Time: 06:54_ _  
Ver.V2.16(c)SQ9GL
```

Po pojawieniu się na wyświetlaczu aktualnego czasu i wersji programu należy wcisnąć i przytrzymać przycisk **SET** aż do momentu załączenia się wyjścia. Po załączeniu wyjścia na wyświetlaczu obok wartości pH jest dodatkowo wyświetlany znaczek *****.

```
T= 25.7 g=1.0237  
pH=8.06* ORP=350
```

Aby wyłączyć 1 wyjście należy postąpić tak samo jak w przypadku włączenia.

Uwaga.

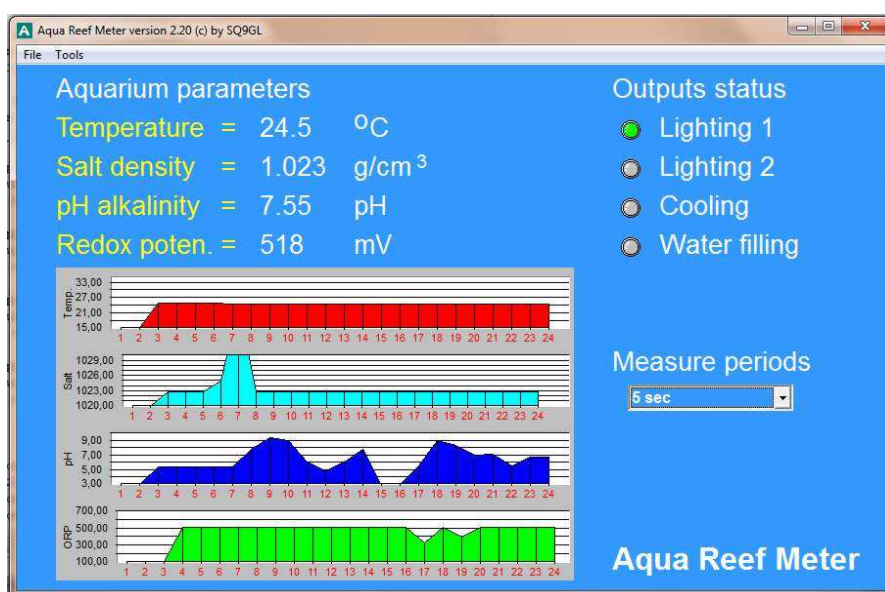
Jeśli 1 wyjście jest włączone w normalnym trybie załączenia programowego, funkcja ręcznego załączenia nie działa. Wciśnięcie i przytrzymanie przycisku **SET** w takim przypadku spowoduje restartowanie kontrolera.

Podłączenie do komputera PC

W wersji ARM V2.20 podłączenie do komputera PC ogranicza się do możliwości odczytu 4 mierzonych parametrów oraz stanu 4 wyjść sterujących.

Aby tego dokonać, należy wykonać następujące czynności:

1. Podłączyć wtyczkę RS232 do gniazda RS232 w PC lub użyć przejściówki RS232/USB.
2. Uruchomić program **Aqua Reef Meter** dostępny na stronie www.sq9gl.com



3. Z menu **Tools** wybrać opcję **Connect to ARM**. Nastąpi odczytywanie wyników pomiarów w odstępach co 0,5 sekundy.
4. W dolnej części programu rysowane są wykresy ilustrujące zmiany mierzonych parametrów w czasie.
5. Za pomocą listy wyboru **Measure periods** można zmieniać odstępy czasowe pomiarów. Istnieje więc możliwość pomiaru w krótkim czasie oraz np. pomiarów dobowych, dniowych a nawet miesięcznych.
6. Można również użyć do pomiaru dowolnego programu pracującego w trybie terminala ASCII. Wówczas w aplikacji tej należy wcisnąć dowolny klawisz lub w inny sposób wywołać wysłanie jakiegokolwiek znaku ASCII do ARM.
7. ARM odpowie wysyłając sekwencję znaków zawierającą czytelne wartości zmierzonych parametrów, oddzielonych znakiem średnika wg standardu:

Parametry transmisji łącza RS232 w ARM:

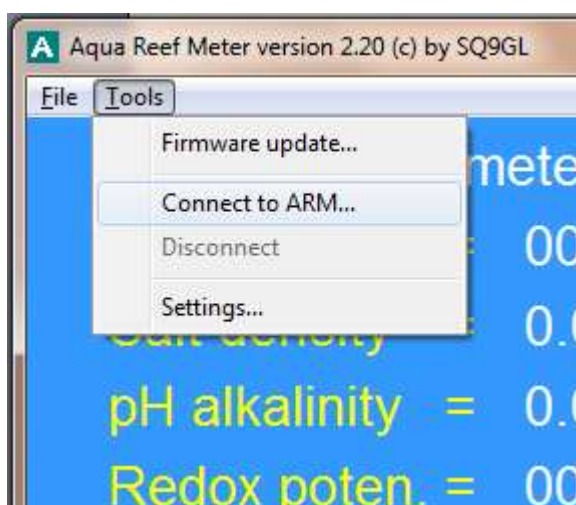
- Liczba bitów na sekundę: 19200
- Bity danych: 8
- Parzystość: brak
- Bity stopu: 1
- Sterowanie przepływem: brak

Zmiana wersji oprogramowania w ARM

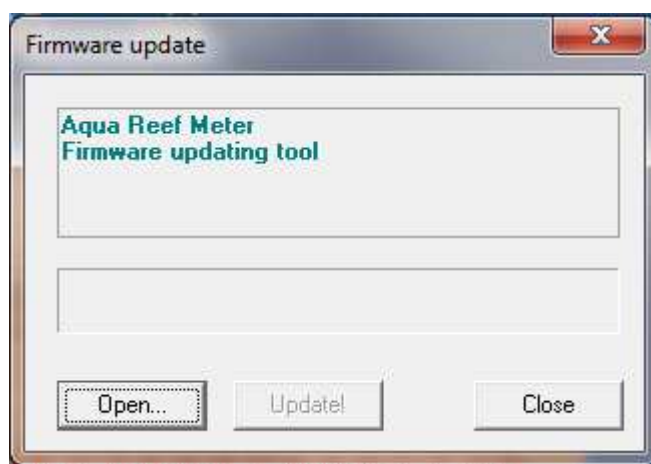
W wersji ARM V2.20 i wyższej możliwa jest zmiana wersji programu procesora przez użytkownika we własnym zakresie.

Aby zmienić program należy:

1. Ściągnąć ze strony www.sq9gl.com nowszą wersję pliku **AQUOREEF.HEX**.
2. Podłączyć ARM do komputera PC do gniazda portu RS232 lub przez przelotkę RS232/USB do gniazda USB.
3. Skonfigurować przelotkę USB tak, aby system operacyjny widział ją jako port COM (COM1, COM2 itd.)
4. Uruchomić program **Aqua Reef Meter** i z menu **Tools** wybrać opcję **Connect to ARM**.



5. Po połączeniu się ARM z komputerem należy teraz wybrać z menu **Tools** opcję **Firmware Update**



6. Przyciskiem **Open** wczytać aktualny nowy plik **AQUOREEF.HEX**.
7. W ARM wcisnąć i przytrzymać na dłużej przycisk **[SET]** aż do momentu restartu i wyczyszczenia się wyświetlacza kontrolera. Na wyświetlaczu powinien być widoczny tylko w lewym górnym rogu kursor.

8. Wcisnąć przycisk **Update!**
9. Wgrywanie nowego programu będzie sygnalizowane paskiem postępu.
10. Po wgryciu nowego programu ARM jest od razu gotowy do pracy.
11. W zależności od wgrywanej wersji może być konieczne ustawienie niektórych parametrów na nowo.

UWAGA!

Nie należy wgrywać wersji starszych niż wersja V2.20, gdyż spowoduje to wyłączenie możliwości późniejszej aktualizacji programu oraz może spowodować całkowitą blokadę kontrolera ARM.

Zapobieganie możliwym nieprawidłowym działaniom ARM

W tej wersji ARM V2.X zostało zastosowane podwójne zabezpieczenie przeciw zawieszaniu się programu kontrolera na przykład wskutek jakichkolwiek przepięć w sieci zasilającej lub zakłóceń elektromagnetycznych.

1. Jeśli kontroler z jakiegokolwiek powodu przestanie działać, po ok. 2 sekundach zostanie uruchomiony podprogram resetujący urządzenie (watchdog). Po tej czynności ARM wystartuje od nowa i będzie kontynuował normalną pracę. Pomiar parametrów oraz zadane wcześniej ustawienia zostaną zachowane.
2. Jeśli po włączeniu lub wyłączeniu któregoś z wyjść sterujących powstanie zakłócenie, które spowoduje charakterystyczne zaśmiecenie wyświetlacza, ARM automatycznie po ok. 2-3 sekundach przywróci normalny odczyt danych. Nie jest konieczne resetowanie urządzenia.
3. Wszystkie nastawy są zapisywane w wewnętrznej pamięci EEPROM.
4. Zegar czasu rzeczywistego jest zasilany z wbudowanej wewnątrz baterii, co zapewnia niezawodność działania po przerwach w dostawie zasilania prądem elektrycznym.
5. Wciśnięcie i przytrzymanie na dłużej przycisku [SET] powoduje restart kontrolera. Jest to normalne działanie, przydatne w sytuacji, której np. z jakiegoś powodu zachodzi potrzeba restartu urządzenia bez konieczności odłączania zasilania. Przytrzymanie przycisku [SET] na jeszcze dłużej powoduje przejście w tryb oczekiwania na przesłanie nowego aktualizacyjnego programu z komputera PC. Pozostawienie w tym stanie kontrolera nie jest szkodliwe i po kilku sekundach kontroler wznawia pracę.